

Prostore 500
Frigo 470 litri, 1 porta vetro, AISI
304, 0+10°C (Gas refrigerante R290)

ARTICOLO N° _____

MODELLO N° _____

NOME _____

SIS # _____

AIA # _____



691346 (PS04RIGHC)

Frigo prostore 470 litri, 1
porta vetro, AISI 304, 0+10°C
(Gas refrigerante R290)

acciaio inox. Predisposto per adattarsi alla porta RS485 per facilitare la connessione a un computer remoto e a sistemi HACCP integrati.

Descrizione

Articolo N° _____

Frigo con porta vetro; costruzione in acciaio inox AISI 304 con fondo esterno in materiale anticorrosivo. Ampio display digitale, visualizzazione e impostazione temperatura cella e ciclo Turbo cooling (per raffreddare rapidamente carichi caldi). Controllo conforme HACCP con allarmi e storico. Frost Watch Control per sbrinare solo quando richiesto con evaporazione automatica dell'acqua di sbrinamento. Il flusso d'aria ottimizzato fornisce una distribuzione uniforme della temperatura su tutte le griglie. Spessore isolamento di 65mm in poliuretano. Microinterruttore porta per interrompere la ventola all'apertura. Evaporatore a scomparsa per garantire una maggiore capacità di stoccaggio ed eliminare i problemi di corrosione. Unità refrigerante incorporata; ventilato; Illuminazione interna a LED attorno a tutta la porta per una migliore visibilità. Per temperature ambiente fino a 32 °C. Senza CFC e HCFC. Refrigerante altamente ecologico: R290 (gas di schiumatura ecologico: ciclopentano).

In dotazione: 5 griglie in rilsan da 520X442mm e n. 5 coppie di guide griglie in

Approvazione: _____

Caratteristiche e benefici

- Conformità alle norme HACCP con il controllo digitale della temperatura: quando la temperatura supera i limiti critici vengono attivati degli allarmi acustici e visivi. Nella memoria del sistema vengono memorizzati allarmi fino a due mesi prima.
- Ampia cella atta a contenere griglie o teglie da 520x442 mm per migliorare la capacità netta.
- Flusso d'aria interno cella ottimizzato per garantire uniformità di temperatura su tutte le griglie
- Evaporatore a scomparsa per garantire una maggiore capacità di stoccaggio e eliminare i problemi di corrosione
- Struttura interna progettata per posizionare le griglie a vari livelli così da aumentare la capacità netta di carico.
- Temperatura d'esercizio regolabile da 0 a 10°C.
- E' richiesta solo una presa monofase 230V/50Hz.
- Illuminazione interna a LED attorno a tutta la porta per una migliore visibilità.
- Predisposto per il collegamento attraverso una porta RS485 a un computer remoto o a sistemi integrati HACCP.
- In conformità dei principali enti di certificazione internazionali e marchio CE.
- Basso livello di rumorosità.
- Protezione frontale all'acqua IPX5.
- L'apparecchiatura è prevista per un utilizzo con una temperatura ambiente fino a 40°C.
- Connettività: accesso in tempo reale da remoto alle attrezzature collegate e monitoraggio dei dati (richiede accessori opzionali).

Costruzione

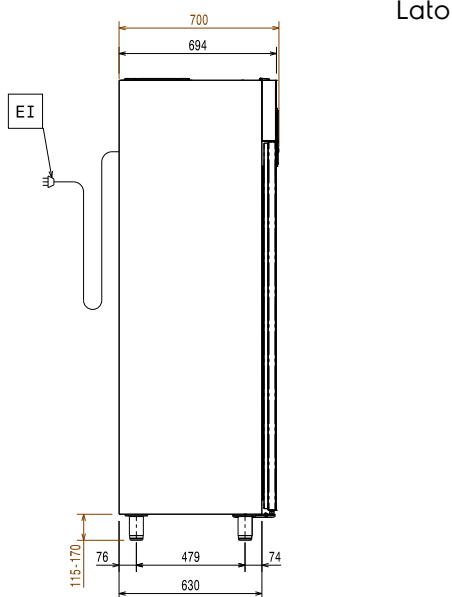
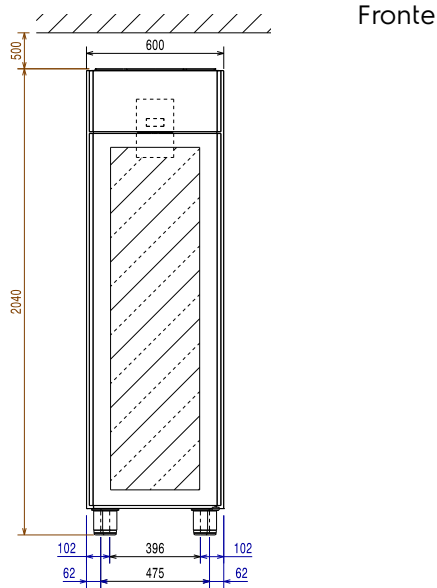
- Pannelli esterni in acciaio inox AISI 304 (pannello posteriore in acciaio zincato).
- Interno cella con angoli arrotondati e fondo stampato in pezzo unico
- Guide in acciaio inox facilmente smontabili
- Attrezzature interne estraibili senza l'uso di attrezzi per facilitare le operazioni di pulizia.
- Maniglie porta in acciaio inox stampata senza giunzioni per una maggiore pulizia
- Facilità di accesso ai componenti principali per la manutenzione.
- Sviluppato e prodotto da azienda certificata ISO 9001 e ISO 14001.
- Porta con serratura

Accessori inclusi

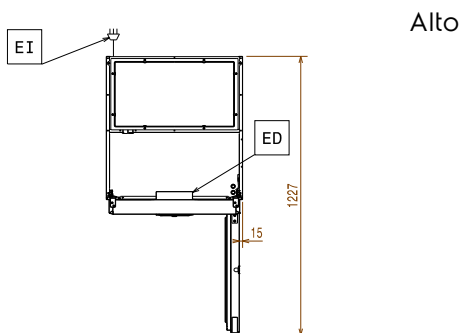
- 5 x 2 guide per frigo e freezer 470/720 litri PNC 880335
- 5 x Griglie in rilsan 520X442mm per Prostore 470l PNC 880342

Accessori opzionali

- Griglia in acciaio inox 520X442 mm per frigo e freezer 470 litri PNC 880321
- Kit 4 piedi H=200 mm per frigo e freezer 470/720 litri PNC 880325
- KIT 4 PIEDI H=67-80MM MARINE PNC 880326
- 2 GUIDE-MARINE PNC 880327
- Telaio di base per struttura GN 1/1 PNC 880328
- 2 guide per frigo e freezer 470/720 litri PNC 880335
- Griglie in rilsan 520X442mm per Prostore 470l PNC 880342
- Kit 4 ruote piroettanti (2 con freno) diam. 50 mm, NON PER MODELLI REMOTI PNC 881035
- - NOTTRANSLATED - PNC 881164



EI = Connessione elettrica



Elettrico

Tensione di alimentazione:
 691346 (PS04R1GHC) 220-240 V/1 ph/50 Hz
 Potenza installata max: 0.21 kW

Informazioni chiave

Capacità lorda: 470 lt
 Capacità netta: 317 lt
 Cardini porte: Lato destro
 Dimensioni esterne, larghezza: 600 mm
 Dimensioni esterne, profondità: 700 mm
 Dimensioni esterne, profondità con porte aperte: 1226 mm
 Dimensioni esterne, altezza: 2040 mm
 Numero e tipologia di porte: 1 Vetro
 Dimensioni interne, lunghezza: 472 mm
 Dimensioni interne, profondità: 582 mm
 Dimensioni interne, altezza: 1474 mm
 Regolazione altezza: 15/40 mm
 Numero e tipologia di griglie (incluse): 5 - 520x442
 Materiale esterno: AISI 304
 Materiale interno: AISI 304
 N° di posizioni: 44; 22 mm

Dati refrigerazione

Tipo di controllo: Digitale
 Potenza compressore: 1/4 hp
 Potenza refrigerante alla temperatura di evaporazione: -10 °C
 Temperatura minima di funzionamento: 0 °C
 Temperatura massima di funzionamento: 10 °C
 Tipo di funzionamento: Ventilato
 Gruppo frigorifero: Incorporato
 Tipo di sbrinamento: Evaporator Fan

Informazioni di prodotto (in riferimento al Regolamento UE 2015/1094)

Modello: armadi refrigerati

Certificati ISO

ISO Standards: ISO 9001; ISO 14001; ISO 45001; ISO 50001

Sostenibilità

Classe energetica (in riferimento al Regolamento UE 2015/1094): D

Consumi energetici annuali e giornalieri (in riferimento al Regolamento)	762kWh/anno - 2kWh/24h
Condizioni ambientali (in riferimento al Regolamento UE 2015/1094):	Heavy Duty (cl.5)
Indice EEI (in riferimento al Regolamento UE 2015/1094):	67.45
Livello di rumorosità:	57.5 dBA
Tipo di refrigerante:	R290
Indice GPW	3
Potenza refrigerante:	406 W
Peso refrigerante:	85 g

**Nuova etichetta energetica in vigore dal
 1° luglio 2016**

L'etichettatura energetica per i frigoriferi e i freezer professionali si basa sui requisiti che stabiliscono gli Standard Minimi di Prestazione Energetica (Minimum Energy Performance Standards) per gli armadi refrigerati venduti all'interno dell'UE. Questi requisiti hanno lo scopo di migliorare l'efficienza energetica e favorire un approccio ambientale più ecologico nel settore professionale. Tutti i produttori e gli importatori che vendono e commercializzano all'interno dell'UE dovranno obbligatoriamente esporre la nuova etichetta energetica.

Importante: a partire dal 1 luglio 2016, tutte le macchine che hanno un livello di consumo energetico superiore al livello minimo, non potranno essere vendute all'interno dell' UE.

